

Skid-steer loader

M2054



Pronto a tutto



www.ihimer.com





IHIMER S.p.A. si riserva il diritto di apportare modifiche a dati e misure senza preavviso.

M2054

Specifiche Operative

Peso operativo	2744 kg
Peso alla spedizione	2676 kg
Carico operativo - Portata SAE	748 kg
Carico di ribaltamento	1497 kg
Forza di strappo	2268 kg

Motore

Costruttore	Yanmar
Motore	4TNV88
N° cilindri e cilindrata	4 / 2190 cc iniezione diretta
Potenza di taratura	49 HP α 3000 rpm
Coppia massima	140 Nm α 1800 rpm
Batteria	12 V - 700 CCA
Consumo carburante	6,55 lt / h
Raffreddamento	acqua

Sistema idraulico

Pressione massima idraulica del circuito	207 bar
Portata massima impianto ausiliario	70,2 lt / min
Portata massima impianto H.F.	106 lt / min
Velocità di traslazione massima	0 - 11,5 km / h

Larghezza e capacità benna std.

Benna standard	1560 mm / 0,37 m ³
----------------	-------------------------------

Pneumatici

10 - 16,5	
-----------	--

Protezione ROPS / FOPS

Struttura ROPS conforme alle norme ISO 3471:1994	
Struttura FOPS conforme alle norme ISO 3449:1998 Livello II	

Rifornimenti

Carter catene (per lato)	17 lt
Sistema di raffreddamento	7,1 lt
Coppa motore	8,0 lt
Capacità serbatoio combustibile	54 lt
Sistema idraulico	68 lt
Capacità serbatoio idraulico	43,5 lt

Livelli di rumorosità

Livello di pressione sonora (operatore)	89 dB
Livello di potenza sonora (esterno)	101 dB

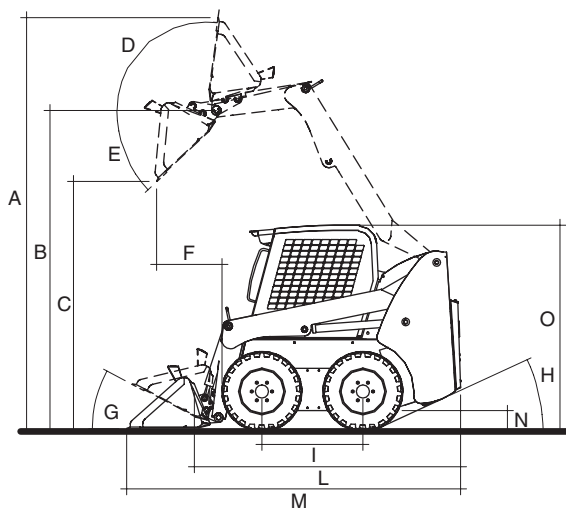
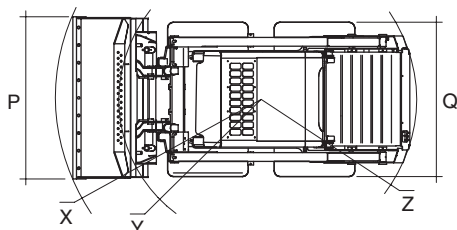


Diagramma di sollevamento

M2054

A Altezza operativa massima con benna completamente sollevata	3700 mm
B Altezza massima al perno con benna completamente sollevata	2921 mm
C Altezza di scarico	2286 mm
D Angolo di riassetto benna	100°
E Angolo di scarico alla massima altezza	38°
F Sbraccio allo scarico con benna alla massima altezza	584 mm
G Angolo di richiamo della benna a terra	28°
H Angolo di partenza	27°
X Raggio di ingombro anteriore	1892 mm
Y Raggio di ingombro anteriore	1877 mm
Z Raggio di ingombro posteriore	1491 mm

Dimensioni (mm)



M2054	I	L	M	N	O	P	Q
-------	---	---	---	---	---	---	---

978	2459	3112	191	1974	1562	1534
-----	------	------	-----	------	------	------



■ DOTAZIONI DI SERIE

Motore

Filtro ad aria a doppio elemento filtrante e indicatore visivo di intasamento
 Aiuto all'avviamento con dispositivo di preriscaldamento
 Sistema di arresto automatico del motore
 Filtro gasolio con separatore acqua
 Radiatore alluminio con vaschetta di espansione

Sistema elettrico

Interruttore staccabatteria
 Avvisatore acustico
 Allarme acustico retromarcia

Telaio portante

Sportello posteriore antivandalismo
 Predisposizione 4 punti per sollevamento
 Predisposizione ancoraggi per il trasporto
 Dispositivo di blocco meccanico del braccio di sollevamento
 Sistema di aggancio attrezzatura Multi-tach universale

Sistema idraulico

Sistema di blocco dei freni e interblocco della messa in moto, dei cilindri di sollevamento, dei cilindri di inclinazione e della trasmissione alle ruote
 Trasmissione idrostatica con servocomando
 Freno di parcheggio idraulico negativo
 Filtro olio con indicatore di intasamento

■ OPZIONALI

Telaio portante

Pneumatici 10-16,5 AIR BOSS
 Pneumatici 10-16,5 SOLID RUBBER (pneumatici riempiti)

Circuiti idraulici per accessori

Impianto idraulico ausiliario bidirezionale ad alta portata con accoppiatori a faccia piatta

Cabina

Sportello anteriore con tergilavavetro e impianto lavaggio
 Kit impianto di riscaldamento / sbrinamento / climatizzazione

Accessori

Fresatrice per asfalto e cemento
 Fresatrice sgombraneve
 Spazzatrice con benna di raccolta
 Spazzatrice industriale
 Spazzolatrice



IHIMER Spa
53037 San Gimignano - Loc. Cusona (SI) - Italy
Phone: +39 0577 951 21
Fax: +39 0577 982 400
info@ihimer.com | www.ihimer.com



n° IT02/0429.B